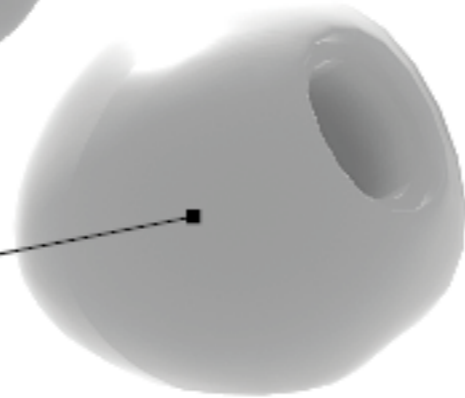


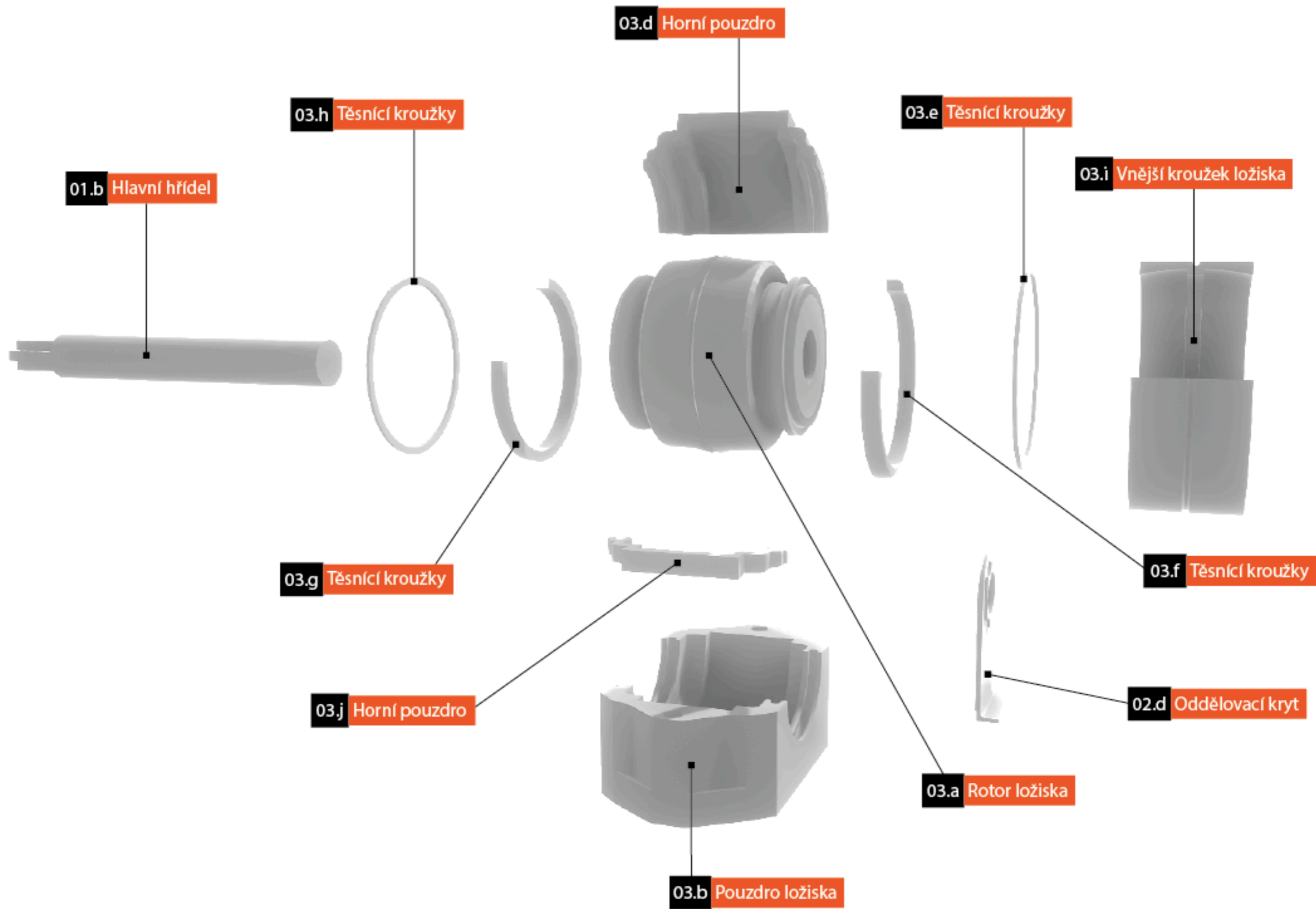
01.c List vrtule

01.a Hlava rotoru turbíny

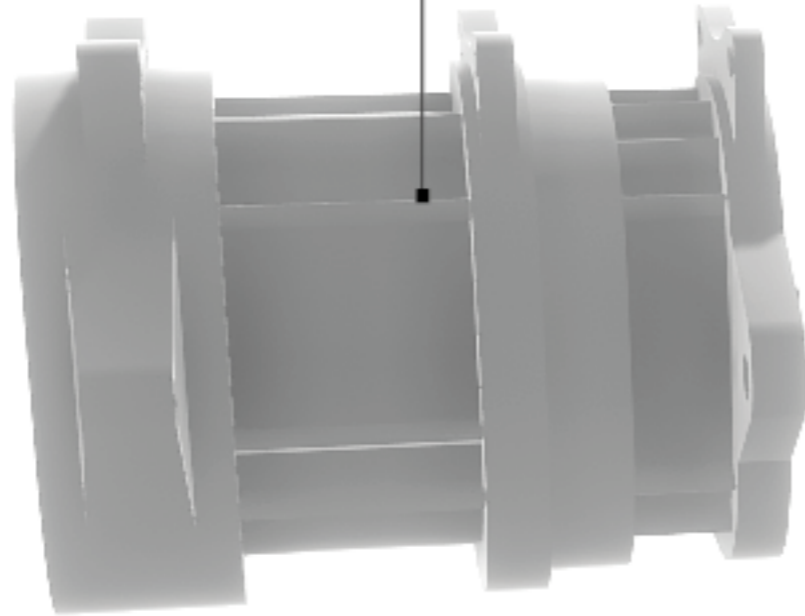


01.c List vrtule





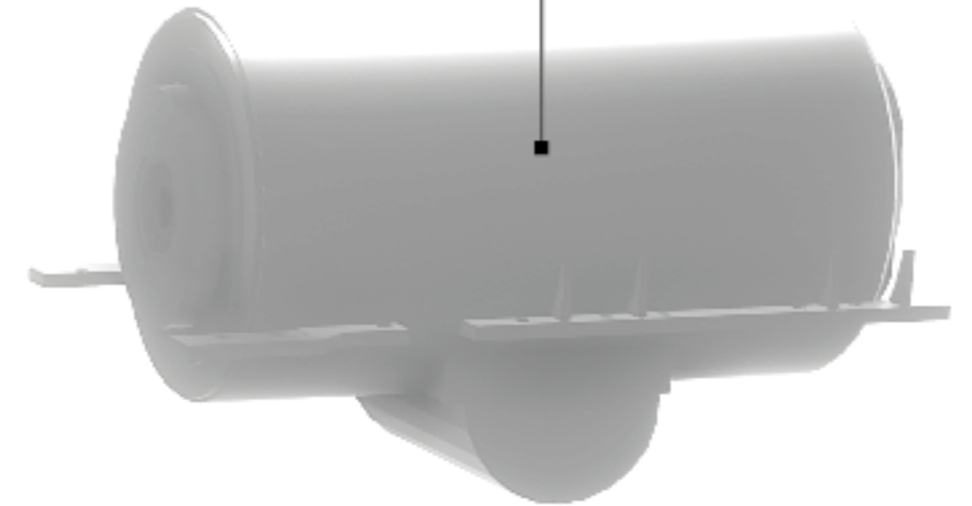
04.a Těleso převodovky



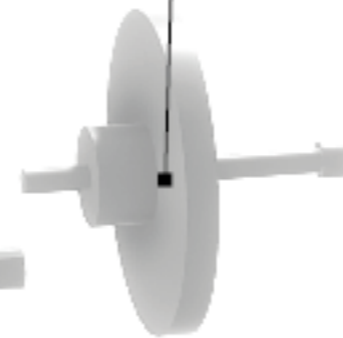
04.b Ložisková skříň



06.a Elektrický generátor



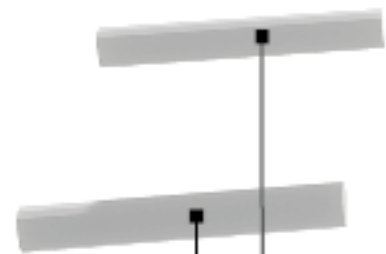
05.a Hřídel s kotoučem



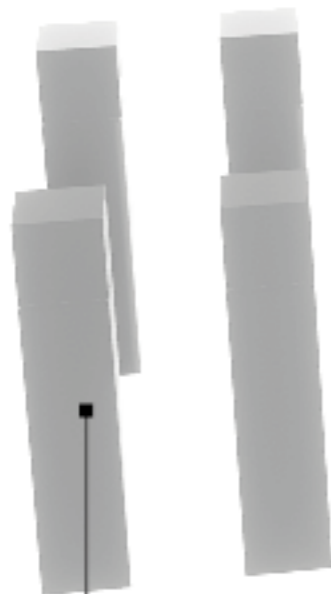
06.b Konstrukce uchycení



04.d Čepy uchycení



04.c Konstrukce uchycení



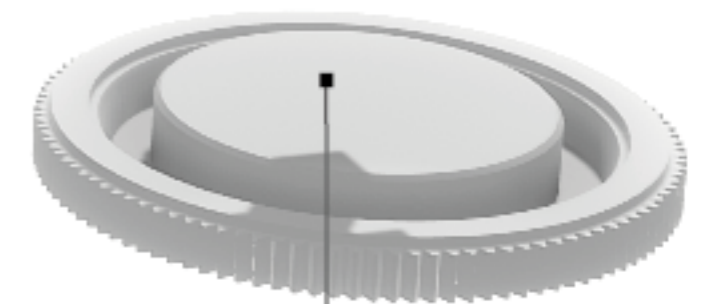
04.d Čepy uchycení



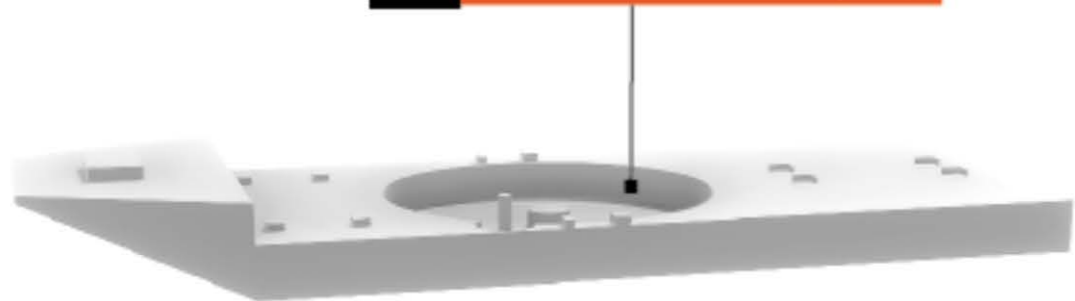
05.b Čelisti mechanické brzdy



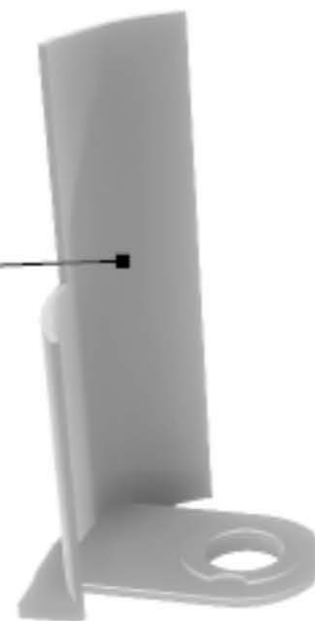
02.b Ozubené kolo



02.a Nosná konstrukce strojovky



07.b Kryt motoru



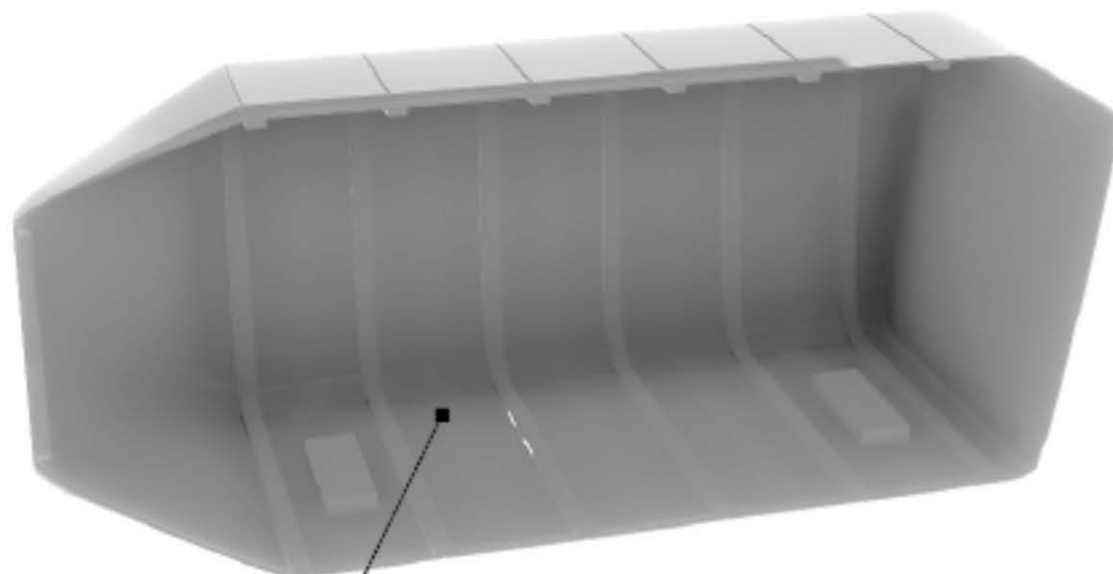
07.a Motor natáčecího mechanismu



02.c Ozubené kolo



08 Gondola



09.a, b, c Nosný sloup

